



# サーモシャワー混合栓

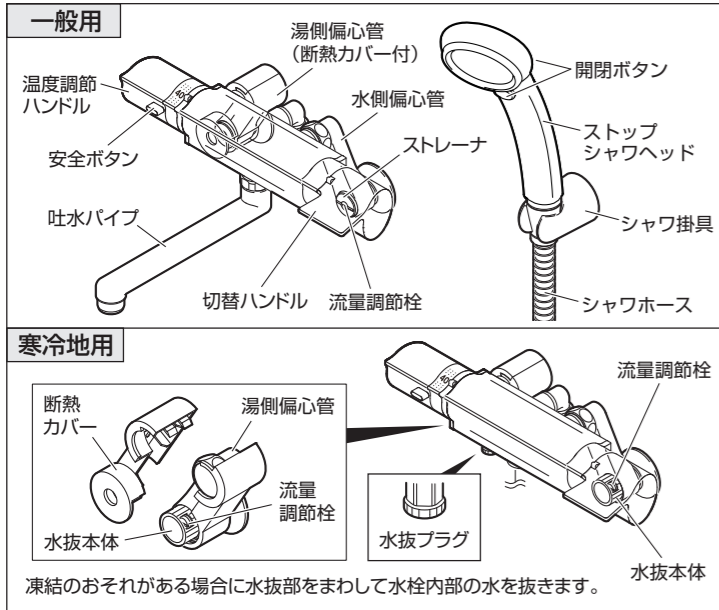
..... SK18121CTC-13  
(寒冷地用.....SK18121CTCK-13)

## 施工説明書

- 施工の前にこの説明書をよくお読みのうえ、正しく施工してください。
- 施工後、保証書に貴店名ならびにお付け年月日をご記入のうえ、この説明書をお客様へお渡しください。
- お読みになった後は、お使いになる方がいつでも読める所に必ず保管してください。

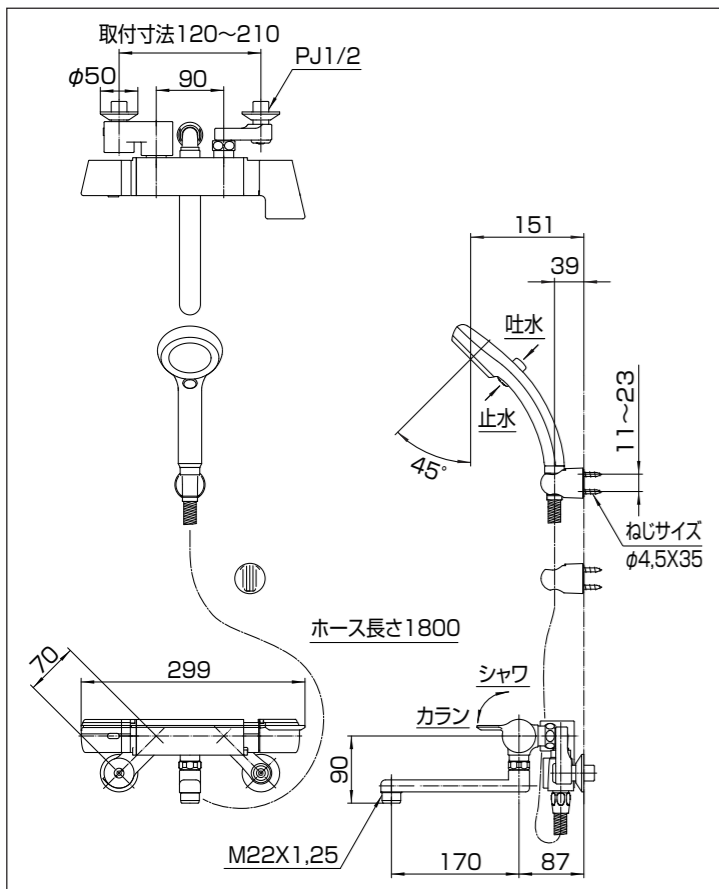
### 本製品について 各部の名称

●本製品は、サーモスタートの働きで混合水の温度を一定に保つ混合栓です。



### 本製品について 寸法図

●仕様により、寸法が異なる場合があります。



### 施工について 施工に関する安全上のご注意

- ここに示した注意事項は、状況によって重大な結果(傷害・物損)に結び付く可能性があります。
- いずれも、安全に関する重要な内容を記載していますので、必ず守ってください。
- 施工完了後、試験運転を行い異常がない事を確認すると共に、工事店様は説明書に沿ってお客様に使用方法、お手入れの仕方を説明してください。
- 施工は、水道法、その他の関係する法規などに従って行ってください。

#### 用語および記号の説明

- 注意**
- .....「取扱いを誤った場合に、使用者が軽傷を負うかまたは物的損害が発生する危険な状態が生じる事が想定されます。」
  - .....「注意しなさい!」(上記の「注意」と併用して注意をうながす記号です。必ずお読みになり、記載事項を守ってください。)
  - .....「してはいけません!」(一般的な禁止記号です。)
  - .....「分解してはいけません!」
  - .....「指示通りにしなさい!」(一般的な行動指示記号です。)

### 注意

- 修理技術者以外の人は、水栓本体内部を分解しないでください。故障や水漏れの原因になります。
- ストレーナの掃除をする際は、いきなりストレーナを緩めず、流量調節栓を閉めてから行ってください。湯水が噴き出して、やけどや家財などを濡らす財産損害発生のおそれがあります。
- 製品に強い力や衝撃を与えないでください。故障や水漏れの原因になります。
- 湯水を逆に配管しないでください。正常に作動しないため、やけどをする事があります。なお、逆配管の場合は逆配管アダプター(別売)を使用する事で、逆配管でも表示通りに湯水を使用する事ができます。
- 給湯温度は85℃より高温で使用しないでください。85℃より高温でご使用になると、器具の寿命が短くなり、水栓が破損し、水漏れのため家財などを濡らす財産損害発生のおそれがあります。
- 同梱の部品以外は使用しないでください。故障や水漏れの原因になります。
- 目盛り通りの湯が出るよう、必ず温度調節を行ってください。使用条件によっては目盛り通りの湯が出ず、やけどをすることがあります。
- (寒冷地用の場合)凍結が予想される場所でご使用になる場合は「寒冷地用の水抜方法」を参照の上、凍結予防を確実に実施してください。部品が破損し、水漏れして家財などを濡らす財産損害発生のおそれがあります。
- (寒冷地用の場合)水抜部は水抜き以外の目的で開けないでください。水抜部をいきなり開けると高温の湯が出てやけどをしたり、湯水が噴き出して、家財などを濡らす財産損害発生のおそれがあります。

### 施工について 適切な使用条件

〔水圧について〕

給水・給湯圧力	最低必要水圧(流動時)	最高使用水圧(静止時)
	0.05MPa	0.75MPa

- 給水・給湯圧力が0.75MPaを超える場合は、市販の減圧弁などで0.2~0.3MPa程度に減圧してください。
- 給水圧力は給湯圧力より必ず高くするか、同圧になるようにしてください。
- 給湯圧力は必ず0.05MPa以上にしてください。

〔給湯機について〕

使用最高温度	85℃以下
--------	-------

- 給湯機からの給湯管は抵抗を少なくするために最短距離で配管し、配管には必ず保温材を巻いてください。
- 給湯温度は、使用する温度より10℃以上高く設定してください。設定温度が低いとサーモ機能が正常に作動しないおそれがあります。
- 誤操作などによるやけど防止のため、50~60℃給湯をおすすめします。
- 給湯に蒸気を使用しないでください。
- シャワーを使う際には、条件に適したガス瞬間式給湯機の号数(能力)が必要です。四季を通じて快適なシャワーを得るために、給湯能力12号以上をおすすめします。
- 自動お湯はりなど一時止水機構を持った給湯設備を水栓の湯側配管に接続して使用した場合、自動お湯はりが終わっても水が若干出る事があります。これは、水栓の破損防止機構が働いているためです。このような場合は水栓のハンドル側で水を止めてください。

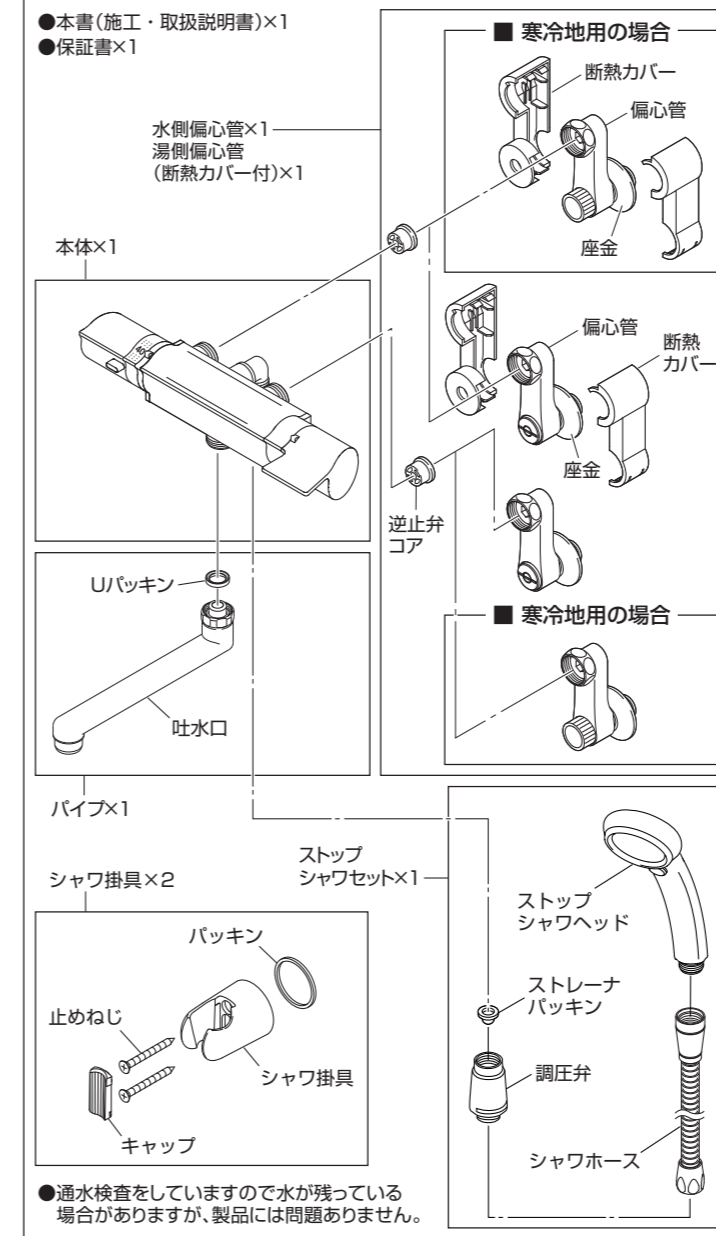
〔水質・用途について〕

使用可能水質	水道水及び飲用可能な井戸水	用途	一般住宅用
--------	---------------	----	-------

### 施工について 施工前のご注意

- 給水は、上水道に接続してください。
- 開梱、施工の際は製品に傷をつけないようご注意ください。
- 配管内のシールテープくずやゴミをきれいに取除き、必ず通水して配管内のゴミを完全に洗い流してください。

### 施工について 梱包明細

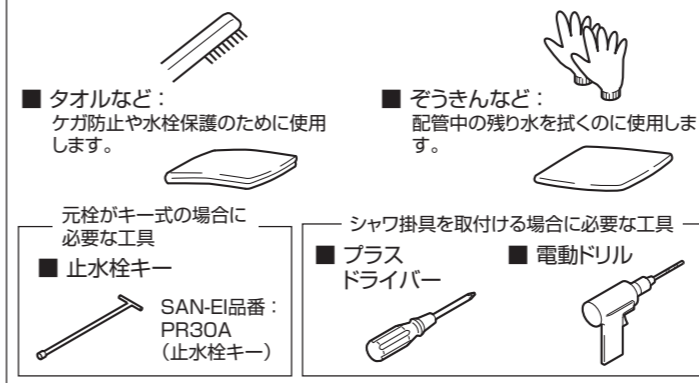


●通水検査をしていますので水が残っている場合がありますが、製品には問題ありません。

### 施工について 施工手順

#### 主な工具類

- シールテープ: 水栓の偏心管を配管に取付ける際に必要です。SAN-EI品番: PP75-1S (シールテープ)
- 使い古しのハブラシなど: 配管掃除ができるもの。
- タオルなど: ケガ防止や水栓保護のために使用します。
- スパナ・モンキーレンチなど: 水栓のナットがまわせる工具。SAN-EI品番: PR351 (水栓スパナ)
- 手袋: ケガ防止のために着用してください。
- ぞうきんなど: 配管中の残り水を拭くのに使用します。



### 1 配管内の掃除をします。

#### 注意

配管内のシールテープくずやゴミをきれいに取除き、必ず通水して配管内のゴミを完全に洗い流してください。

(元栓の開閉は下記を参照してください。)

水栓金具内にゴミなどが混入すると止水不良や水栓の故障の原因となり、**この場合には有償修理となります。**

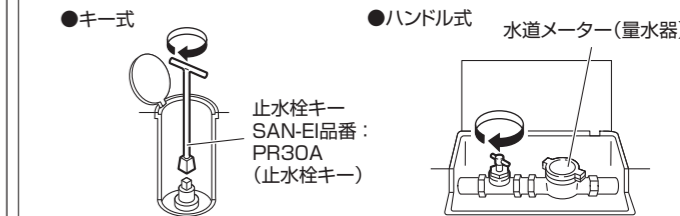


#### ●元栓を閉めて、水を止める方法

- 元栓ボックス(メーターボックス)のふたを開け、元栓を右にまわして閉めます。
- ※元栓を閉める前に給湯機や洗濯機などの使用は止めてください。
- ※閉栓後は近くの水栓などで給水が止まっていることを確認してください。
- ※一部の地域では左まわりの場合があります。
- ※元栓がどこにあるかわからない場合は、水道局にお問い合わせください。

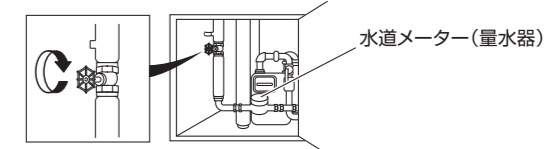
#### ■戸建て住宅などの元栓ボックス:

主に玄関やガレージ付近の地面にあります。古い戸建て住宅の場合は道路に円形のキー式ボックスがあったりします。



#### ■マンションなどの中高層住宅の元栓ボックス:

主に玄関を出た階段の踊り場に鉄の扉があり、電気やガスのメーターと共に水道メーターと元栓があります。お隣と共通のボックス内で元栓の場所がわからない場合は、水道料金の検針票などでご自分の水道メーター番号を確認してください。



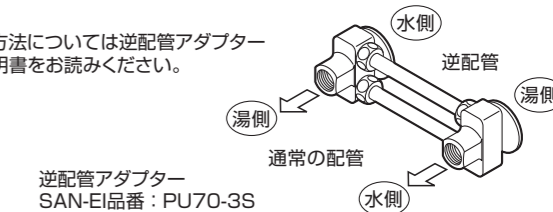
#### 逆配管の場合

通常の配管は向かって左側が湯、右側が水ですが、逆配管は向かって左側が水、右側が湯になっています。このような場合には正常に作動しません。下記の方法を行って、逆配管でも使用できるようにしてください。

#### ■逆配管アダプター(別売)による対応

逆配管アダプターを使用する事によって、逆配管を通常の配管にします。

※ 取付方法については逆配管アダプターの説明書をお読みください。

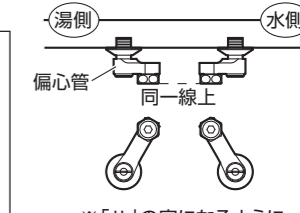
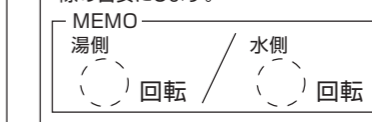


### 2 偏心管の取付回転を確認します。

偏心管を湯側・水側に分けて配管に取付け、何回転で止まるか回数を確認します。

#### アドバイス

取付回転数は後で偏心管を仮固定する際のみ安にします。



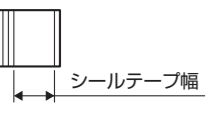
※「H」の字になるように

### 3 偏心管にシールテープを巻きます。

ねじに向かって右向きに、10回程度少し引張りながら、ねじにくい込むように巻き、そのまま引きちぎります。

#### アドバイス

シールテープをねじ全体に巻く必要はありません。シールテープ幅に合わせて巻付けてください。



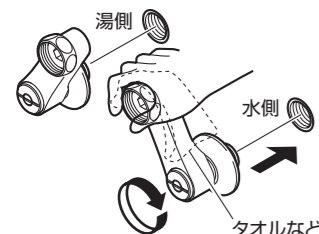
#### 注意

シールテープを逆に巻くと壁の穴に取付けた場合、シールテープがゆるみ、漏水の原因となりますので、図の通りに巻いてください。

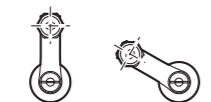
シールテープ  
SAN-EI品番：PP75-1S  
(シールテープ)

### 4 偏心管を仮固定します。

偏心管をタオルなどであてがい、湯側・水側ともに右にまわして入れます。手順2で確認した偏心管の少ない方の回転数より1回転少ない位置まで、湯側・水側ともにまわして止めておきます。



手順2の少ない方の回転数より1回転少ない位置で止めておく。



#### アドバイス

上記のように偏心管を少し手前で止めておくことで、ねじ込みすぎを防止します。

#### 注意

漏水の原因になります。偏心管は絶対に逆方向へゆるめないでください。もしゆるめてしまった場合は、手順3をもう一度はじめて行ってください。

### 5 水栓本体を取付けます。

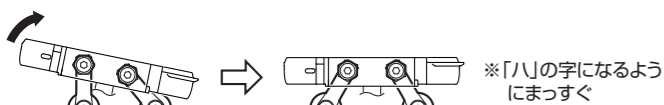
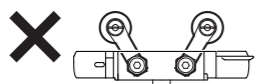
(1) 水栓本体と偏心管の間に、逆止弁コアが入っている事を確認し、水栓本体がまっすぐになるように偏心管を調節しながら手でナットを締付けていきます。

#### 注意

●漏水の原因になります。偏心管は絶対に逆方向へゆるめないでください。もしゆるめてしまった場合は、手順3をもう一度はじめて行ってください。  
●逆止弁コアが入っていることを確認してください。逆止弁コアが入っていないと水漏れのおそれがあります。  
●水栓本体は重いので落下などに注意して取付けてください。

#### 注意

偏心管の水抜き部が本体よりも上になると、寒冷地用の場合水抜きできませんので必ず下になるように取付けてください。



※「ハ」の字になるようにまっすぐ

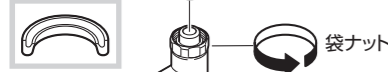
#### 寒冷地用の場合



#### 寒冷地用の場合



#### 向きに注意

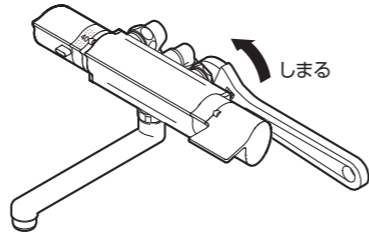


吐水口

(2) モンキーレンチなどでナットをしっかりと締付け、水栓を偏心管に固定します。

#### 注意

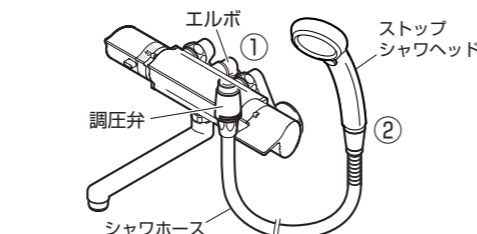
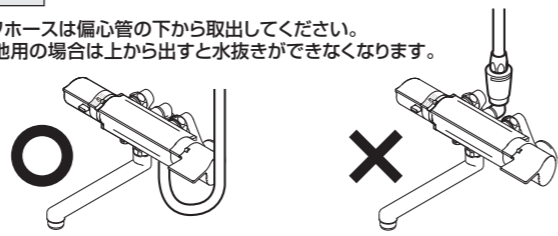
緩みがないように確実に締めてください。ナットが確実に締付けられていないと、本体が傾いたり水が漏れることがあります。



(3) ストップシャワセットを取付けます。

#### 注意

シャワホースは偏心管の下から取出してください。寒冷地用の場合は上から出すと水抜きができなくなります。



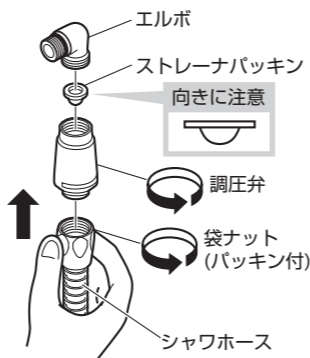
① エルボに調圧弁とシャワホースを取付けます。

#### 注意

●ホース破損のおそれがありますので、調圧弁を取付けてください。ただし、使用水圧が0.3MPa未満で十分な吐水量が得られない場合は、調圧弁をはずすことも可能です。  
●調圧弁・袋ナットは手で強くねじ込んでください。  
●ストレーナパックンが入っていることを確認してください。ストレーナパックンが入っていないとゴミが混入し、故障の原因になります。  
●ストレーナパックンの向きに注意してください。

#### 注意

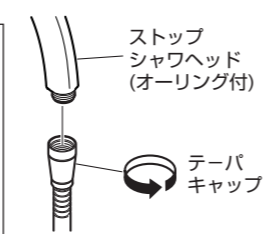
●袋ナットは手でまっすぐにねじ込んでください。工具を使用したり、斜めにねじ込むとネジ山が潰れ、接続できない場合があります。  
●袋ナットにパックンが入っていることを確認してください。  
●ホースにパックンが入っている方を、調圧弁に取付けてください。



② ストップシャワヘッドとシャワホースを取付けます。

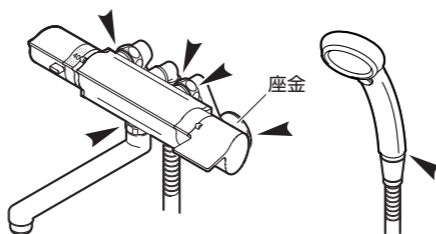
#### 注意

シャワヘッド・テーパーキャップは手でまっすぐにねじ込んでください。工具を使用したり、斜めにねじ込むとネジ山が潰れ、接続できない場合があります。



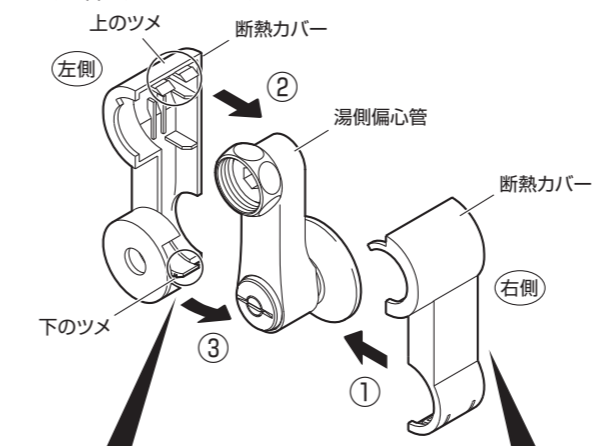
### 6 元栓を開いて水漏れをチェックします。

接続後、各部に水漏れがないか必ず確認してください。水漏れがある場合は、もう一度はじめてやり直してください。最後に座金を壁面に締付けて完了です。

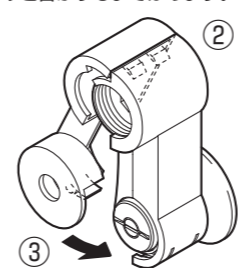


### 7 断熱カバーを取付けます。

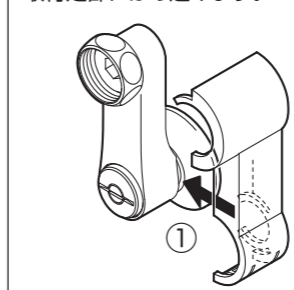
断熱カバー(右)を湯側偏心管に、カチッと音がするまではめます。断熱カバー(左)の上のツメを断熱カバー(右)にはめたあと、下のツメをカチッと音がするまではめます。



上のツメをはめたあと、下のツメをカチッと音がするまではめます。

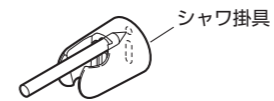


取付足部にめ込みます。

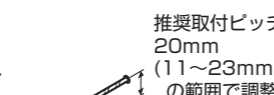


### 8 シャワ掛具を取付けます。

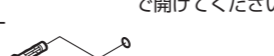
(1) シャワ掛具の位置を決め、ねじ取付位置に印を付けます。



(2) 印を付けた位置に電動ドリルなどで穴を開けます。(コンクリートやタイル張りの場合は、超硬ドリルを使用します。)



(3) 電動ドリルなどで開けた穴にアンカープラグを差し込みます。



(4) シャワ掛具と壁の間にパックンが入っている事を確認し、シャワ掛具を止めねじでしっかりと固定します。最後に穴をキャップでふさぎます。

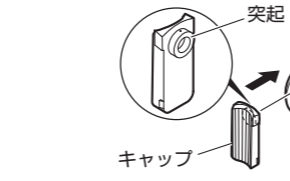


#### 注意

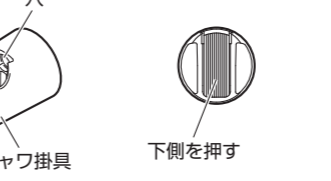
シャワ掛具の向きに注意してください。止めねじ穴の長い方が下です。



1 キャップの突起をシャワ掛具の穴に入れます。

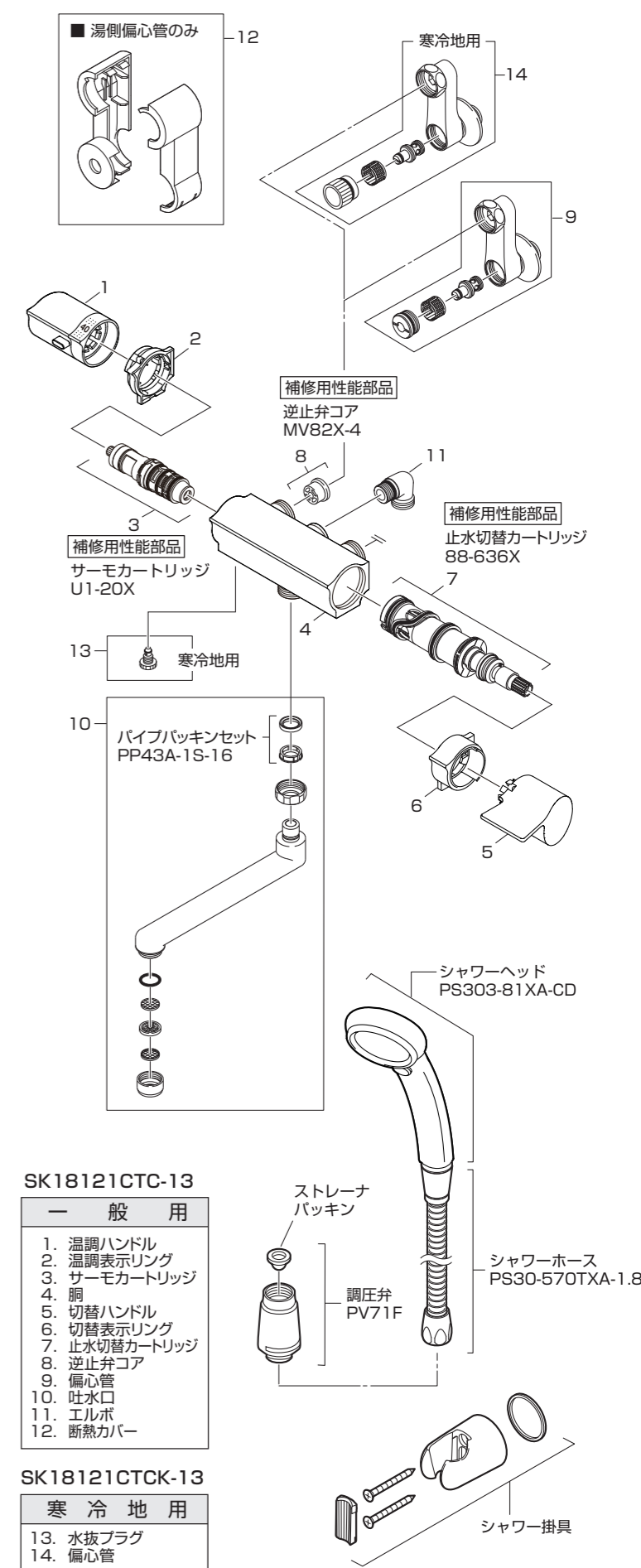


2 キャップの下側を押します。



## こんなときは 本製品の構造

本製品の構造を表したイラストです。構造をご理解いただくのにご使用ください。



#### SK18121CTC-13

##### 一般用

1. 温調ハンドル
2. 温調表示リング
3. サーモカートリッジ
4. 胴
5. 切替ハンドル
6. 切替表示リング
7. 止水切替カートリッジ
8. 逆止弁コア
9. 偏心管
10. 吐水口
11. エルボ
12. 断熱カバー

#### SK18121CTCK-13

##### 寒冷地用

13. 水抜プラグ
14. 偏心管

株式会社 三栄水栓製作所

〒537-0023 大阪市東成区玉津1丁目12番29号

TEL 大阪 (06)6976-8661

TEL 東京 (03)3683-7496



# サーモシャワー混合栓

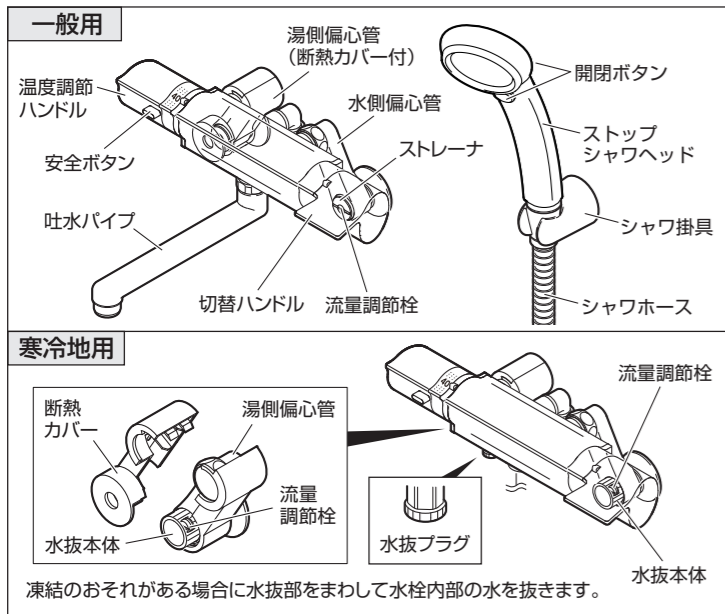
..... SK18121CTC-13  
(寒冷地用.....SK18121CTCK-13)

## 取扱説明書

- ご使用前にこの説明書をよくお読みの上、正しくご使用ください。
- お読みになった後は、お使いになる方がいつでも読める所に必ず保管してください。
- 保証書にお買上げ（お取付け）年月日、販売店（工事店）名の記入のない場合はお買上げ（お取付け）の販売店（工事店）に申し出てくださいか、レシート又は領収書を貼付してください。

### 本製品について 各部の名称

●本製品は、サーモスタットの働きで混合水の温度を一定に保つ混合栓です。



### ご使用について ご使用に関する安全上のご注意

●ここに示した注意事項は、状況によって重大な結果(傷害・物損)に結び付く可能性があります。いずれも、安全に関する重要な内容を記載していますので、必ず守ってください。

#### 用語および記号の説明

- 警告** ..... 「取扱いを誤った場合に、使用者が死亡または重傷を負う危険な状態が生じる事が想定されます。」
- 注意** ..... 「取扱いを誤った場合に、使用者が軽傷を負うかまたは物的損害が発生する危険な状態が生じる事が想定されます。」
- ⚠ ..... 「注意しなさい!」(上記の「注意」と併用して注意をうながす記号です。必ずお読みになり、記載事項を守ってください。)
- 🚫 ..... 「してはいけません!」(一般的な禁止記号です。)
- 🚫 ..... 「分解してはいけません!」
- 🚫 ..... 「指示した場所に触れてはいけません!」
- 👉 ..... 「指示通りにしなさい!」(一般的な行動指示記号です。)

### 警告

🚫 小さいお子様だけのご使用は、避けてください。やけど・けがをするおそれがあります。

### 注意

👉 使い始めの水がにおう場合は、しばらく流してからお使いください。しばらく使われないと、水栓内の水は消毒用の塩素が少なくなり、におうことがあります。

🚫 製品に強い力や衝撃を与えないでください。故障や漏水の原因になります。

👉 ストレーナの掃除をする際は、いきなりストレーナを緩めずに、流量調節栓を開けてから行ってください。湯水が噴き出して、やけどや家財などを濡らす財産損害発生のおそれがあります。

⚠ 注意	
🚫	分解は、保守・点検の決められた項目以外はしないでください。器具が破損し、やけど・けがをしたり、水漏れで家財などを濡らす財産損害発生のおそれがあります。
👉	凍結が予想される場所でご使用になる場合は、凍結予防を確実に実施してください。凍結破損で水漏れし、家財などを濡らす財産損害発生のおそれがあります。
🚫	高温の湯をお使いのときは、吐水口に直接肌を触れないでください。吐水口は高温になっているのでやけどをするおそれがあります。
👉	(給湯器の設定温度について) 給湯温度は最高85℃まででお使いください。85℃以上でご使用になると器具の寿命が短くなります。なお、誤操作などによるやけど防止のため、50～60℃給湯をおすすめします。
🚫	シャワには高温の湯(60℃以上)を通さないでください。給湯温度が60℃以上の場合は、吐水温度が60℃以下になるように調節してください。シャワーヘッドが破損して、やけどをするおそれがあります。安全のため、適温でのご使用をおすすめします。
👉	湯をお使いの後は、しばらく水を通してから止水してください。次に使用する際、水栓内に残っている高温の湯が出て、やけどをするおそれがあります。
👉	温度調節ハンドルの温度位置を確かめて吐水してください。高温の湯が出てやけどをするおそれがあります。
👉	切替ハンドルは、ゆっくり回してください。切替ハンドルを急に閉めると、配管に衝撃が加わり、水漏れで家財などを濡らす財産損害発生のおそれがあります。
👉	高温の湯をお使いの後は必ず温度を40℃以下に戻してください。次に使用する際、いきなり高温の湯が出てやけどをするおそれがあります。
👉	温度調節ハンドルは、ゆっくり回してください。温度調節ハンドルを急に回すと、温度が急上昇し、やけどをするおそれがあります。
🚫	吐水口先端に重いものを下げたり、力をかけて回したりしないでください。摩耗、変形などでパッキンの寿命が短くなり、吐水時に接合部から微量の水がにじみ出るおそれがあります。
👉	凍結した場合は温度調節ハンドルの目盛り40°と吐水温度があっているか確認してください。凍結すると本体内の部品が破損し、設定温度がずれてやけどをするおそれがあります。
👉	シャワをお使いになる前に、必ず手で適温であることを確かめてください。高温の湯が出てやけどをするおそれがあります。
👉	お使いになる前に、吐水口側かシャワ側かを切替ハンドルで確認してから湯をお使いください。間違えると、やけどをするおそれがあります。
👉	長期間使用しない時は、流量調節栓または配管中の元栓を開けてください。水漏れなどの事故の原因になります。
🚫	(樹脂メッキ付部品の場合) 樹脂メッキ部品には、下記のことを行わないでください。 ●鋭利な物を当てる ●衝撃を与える ●落とす メッキの表面が割れ、ケガをするおそれがあります。万が一メッキの表面が割れた場合は、早めに新しい部品に交換してください。
🚫	解氷機やアースを水栓に通電しないでください。水栓が発熱で破損し、家財などを濡らす財産損害発生のおそれがあります。
👉	(寒冷地用の場合) 凍結が予想される際は、配管と水栓の水抜き操作を同時に行ってください。凍結破損で漏水し、家財などを濡らす財産損害発生のおそれがあります。
🚫	(寒冷地用の場合) 水抜部は水抜き以外の目的で開けないでください。水抜部をいきなり開けると高温の湯が出てやけどをしたり、湯水が噴き出して、家財などを濡らす財産損害発生のおそれがあります。
🚫	シャワーホースやシャワーヘッドを洗面器などに浸けたまま放置しないでください。汚水が器具に逆流するおそれがあります。
👉	使用後は必ず、ストップシャワーヘッドの開閉ボタンを開側にして、水栓の切替ハンドルで止水してください。ホース内部に圧力がかかり水栓が破損し、家財などを濡らす財産損害発生のおそれがあります。
👉	水栓の切替ハンドルを操作する場合は、ストップシャワーヘッドの開閉ボタンを開側にしてからおこなってください。ホース内部に圧力がかかり水栓が破損し、家財などを濡らす財産損害発生のおそれがあります。

### ご使用について 吐水・止水とシャワ側への切替え

ハンドルを手前にまわす → 吐水口  
ハンドルを奥にまわす → シャワ  
中央 → 止水

👉 **注意**

- 切替ハンドルは全開でご使用ください。
- 流量を調節する場合は、流量調節栓で調節してください。

### ご使用について ストップシャワーヘッドの使用法

一度調節した温度の湯がシャワーヘッド側で一時的に止水できます。

開閉ボタン ■ シャワ 押す ■ ストップ 開閉ボタン 押す

👉 **注意**

- ホース内部に圧力がかかるのを防ぐため、使用後は必ず、ストップシャワーヘッドの開閉ボタンを開側にして、水栓の切替ハンドルで止水してください。
- 止水後、シャワーヘッドから水滴がしばらく落ちる事がありますが、シャワーヘッド内の残留水です。異常ではありません。いつもポタポタ出ているのはハンドルの閉め方がゆるいか水栓の一時止水切替ユニットが故障しているかのどちらかです。しかし、使用直後の一定時間だけの現象であれば閉め方、摩耗や故障ではありません。シャワーヘッド内の水はシャワ散水板の表面張力により滞留しています。振動や浴室ドアの開け閉めによる気圧の変化などにより表面張力が弱くなり、ポタポタと流れ出ることがあります。  
※残留水を抜きたい場合は、シャワーヘッドをよく振ってください。

### ご使用について 温度調節

■ 給湯機(給湯リモコンなど)の給湯温度は、誤操作などによるやけど防止のため、50～60℃設定をおすすめします。給湯機の設定温度が優先されるため、設定温度が低いとサーモ機能が正常に作動しないおそれがあります。

※本製品はやけど防止のため、安全ボタンを押してH最大まで回しても水が混ざる構造となっており、H最大まで回しても給湯機の設定温度より低温の湯が出ます。

50～60℃

**温度調節**

目盛をポイント表示に合わせる。数字は温度の目安としてご使用ください。

ハンドルを手前にまわす → 温度が下がる  
ハンドルを奥にまわす → 温度が上がる

**高温の使用**

安全ボタンを押してまわす。

👉 **注意**

- 安全ボタンを押さずに回すと器具を破損するおそれがあります。
- 高温の湯を使用した後は必ず、温度調節ハンドルを40以下に戻してしばらく水を通してください。

※安全ボタンを押して温調ハンドルをまわしても高温の湯が出ないときは、給湯機(給湯リモコンなど)の給湯温度を50～60℃に設定した後、水栓側の温度調節ハンドルをH側へまわしてください。

(注)水温の高い夏場で吐水量を少なくして使うと瞬間式給湯機の場合、着火しないことがあります。この場合には、水栓側のハンドルを全開に(吐水量を多く)するか、給湯機の温度設定を下げてください。

### ご使用について 温度調節ハンドルの設定

温度調節部は工場出荷前に調整済ですが、取付現場の圧力、給湯温度などの条件により目盛と異なる温度の混合水が出る事があります。このような場合は下記の設定を行ってください。

- 1 給湯機の給湯温度を設定します。給湯温度の設定については「温度調節」を参照してください。
  - 2 温度調節ハンドルの目盛と関係なく吐水温度が適温(およそ40℃)になるようにまわします。
  - 3 吐水温度が適温(およそ40℃)になる位置で温度調節ハンドルをはずします。※ハンドルははめ込み式のため、強く引っ張って抜いてください。
  - 4 目盛の40の文字と温度表示リングのポイントに合わせて、温度調節ハンドルを取付けます。※ハンドルはカチッと音がするまで押し込んでください。
- (注) ●温度調節ハンドルを取付ける時、栓棒をまわさないようにしてください。  
●目盛・数字とも目安としてご使用ください。  
●温度調節ハンドル取付け後、温度調節ハンドルを水側へ全開にまわし、給湯機が着火しないことを確認してください。着火する場合は、吐水温度を下げて再度、温度調節ハンドルを取付けてください。  
●部品をなくさないように注意してください。

2 温度調節ハンドル 3 温度調節ハンドル 40 栓棒

### ご使用について 流量調節

ドライバーでまわす事により流量を調節したり、配管からの水を止める事ができます。

**一般用** ■ 湯側の場合 ■ 水側の場合

流量調節栓 流量が少なくなる 流量が多くなる マイナスドライバーなど

**寒冷地用** ■ 湯側の場合 ■ 水側の場合

断熱カバー 流量調節栓 流量が少なくなる 水抜本体 流量が多くなる マイナスドライバーなど

ツメ 流量調節栓 流量が多くなる

ツメを押さえてはずしてください。

断熱カバーをははずす

👉 **注意**

水抜本体がまわらないように、水抜本体をもって流量調節栓をまわしてください。水抜本体がはずれると高温の湯が出てやけどをしたり、湯水が噴き出して、家財などを濡らす財産損害のおそれがあります。

### 凍結予防について 一般用の場合

一般用でも凍結のおそれがある場合は、次の処置によって凍結を予防できる場合があります。

- 水栓より少量の水を出してください。(目安として1分間に牛乳ビン1本程度)
  - 配管部などに保温材を巻いてください。
  - 屋内の窓を閉めるなどして水栓周囲の温度が氷点下にならないようにしてください。
- ※凍結による破損は保証期間内でも有料修理となります。
- 窓を閉めるなど 少量の水を出すなど
- 

### 凍結予防について 寒冷地用の場合(水抜方法)

寒冷地用は寒冷地において配管中の水を抜く設備(水抜栓)とあわせて使用する製品です。凍結のおそれがある場合は、下記の方法で水抜きをしてください。

- 1 元栓を閉め、配管の水抜栓を開けます。
- 2 湯側偏心管の断熱カバーをはずします。
- 3 切替ハンドルを吐水口側へまわします。
- 4 水抜プラグ・水抜本体をすべてゆるめます。
- 5 温度調節ハンドルをH側へまわして水を抜き、さらにC側へまわして水を抜きます。(数回まわす)
- 6 切替ハンドルをシャワ側へまわします。
- 7 シャワーヘッドの開閉ボタンを開(吐水)にします。
- 8 シャワーヘッドを器具より下にさげ、シャワーヘッドとホースを振って水を抜き、床に置きます。

👉 **注意**

水抜部は高温の湯が出てやけどをするおそれがあります。ご注意ください。

再使用时

- すべての水抜プラグ・水抜本体が確実に閉まっているか確認してください。
- 切替ハンドルを止水位置にして配管の水抜栓を開き、元栓を開けます。
- 水抜きをした後もストレーナの網に付着した水滴が凍り、吐水しない場合があります。その場合は、ぬるま湯をかけて温めてください。

## 日頃のお手入れ 汚れの拭き取り

製品について汚れを放置しておくと、汚れが落ちにくくなる場合があります。快適にお使いいただくために、日頃のお手入れをおすすめします。

- 柔らかな布で拭き、よくしぼった布で汚れを拭き取ってください。
- 汚れが目立つときは、中性洗剤を柔らかな布にふくませて拭き取った後水拭きして、よくしぼった布で汚れを拭き取ってください。

### 注意

次のものは使用しないでください。変色や傷みのおそれがあります。

- 酸性・アルカリ性および塩素系の洗剤類  
※特に酸性洗剤はメッキを侵します。
- ベンジン・シンナー・ラッカー・アルコールなどの溶剤や油類
- クレンザーなどの粒子の粗い洗剤
- ナイロンたわし・メラミンフォームなど



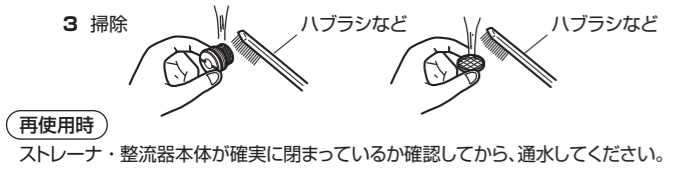
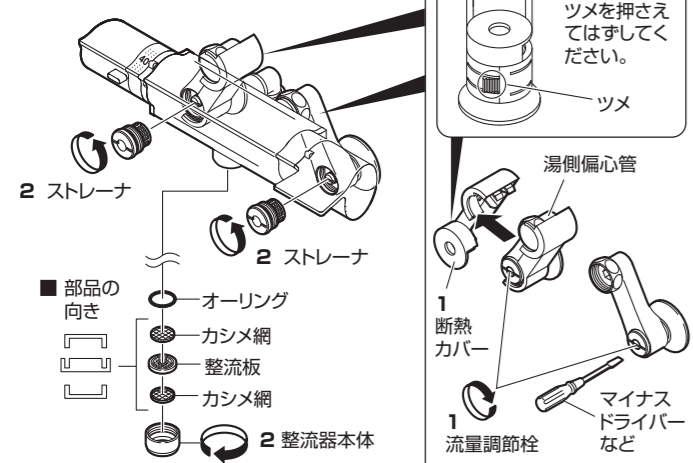
洗剤・薬品が本体に付着した場合は、すぐにきれいに拭き取ってください。本体の割れや変色変質の原因となります。



## 日頃のお手入れ ストレーナ・吐水口の掃除

ストレーナ・吐水口の汚れを放置しておくと、十分な機能を発揮できないことがあります。快適・衛生的にお使いいただくために、日頃のお手入れをおすすめします。(近所で水道工事があったり、長期間使用し湯水の出が悪くなった場合にも、汚れの点検・お手入れをおすすめします。)

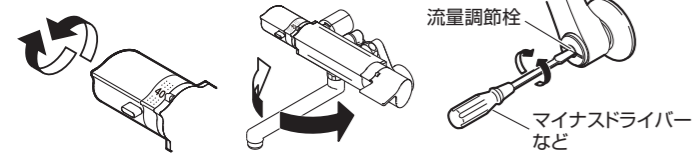
- 1 ストレーナを掃除する場合・・・湯側偏心管の断熱カバーをはずします。流量調節栓を右にまわし、止水します。
- 2 ストレーナ・整流器本体をはずします。
- 3 ハブラシなどで網部分を掃除します。



## 定期的な点検 可動部分の点検

可動部分が固くて動きが悪い場合は、水あか固着や潤滑剤切れです。放置すると故障の原因になりますので、「保証とアフターサービス」を参照し、修理をご依頼ください。温度調節ハンドル・吐水口・流量調節栓の点検については下記を参照ください。

日頃から、ときどき温度調節ハンドル・吐水口・流量調節栓を回してください。(月1回を目安)



流量調節栓を回す際は設定位置を確認し、回した後に元の位置に戻してください。寒冷地用は水抜本体をもって回してください。参照：「流量調節」

温度調節ハンドルを長期間回さずに使用すると機能部に水あかなどが付着し、温度調節機能が損なわれるおそれがあります。

吐水口・流量調節栓を長期間回さずに使用すると水あかなどが付着し、無理に回そうとすると、水漏れ・異音の発生の原因になります。

温度調節ハンドル・吐水口・流量調節栓が回らなくなった場合は、「保証とアフターサービス」を参照し、修理をご依頼ください。

## 定期的な点検 配管周りの水漏れ・器具のガタツキ

定期的に、配管周りの水漏れがないか確認してください。(年2回を目安)  
定期的に、器具のガタツキがないか確認してください。(年2回を目安)

劣化・摩耗などで部品が破損し、やけど・けがをしたり、水漏れして家財などを濡らす財産損害発生のおそれがあります。

漏水を確認した場合は、流量調節栓または配管中の元栓を閉めてください。

修理の依頼をされる場合は「保証とアフターサービス」を参照してください。

## 定期的な部品交換 逆止弁の交換時期

逆止弁の交換時期の目安：3～5年  
万が一、逆止弁が正常に機能しない場合、状況によっては水栓から一度吐水した水が逆流するおそれがあります。

※交換時期は、使用環境などにより異なります。  
※逆止弁の交換を依頼される場合は「保証とアフターサービス」を参照してください。

## こんなときは 故障? その前に

修理をご依頼される前に、次の表に従って点検してください。

現象	点検項目	処置
流量が少ない	流量調節栓は開いていますか。	流量調節栓で流量を調節する。参照：「流量調節」
	ゴミづまりはありませんか。	ストレーナ・吐水口の掃除をする。参照：「ストレーナ・吐水口の掃除」
高温しかでない	水側の流量調節栓は開いていますか。	流量調節栓で流量を調節する。参照：「流量調節」
	給湯機から湯がきていますか。	給湯機の設定温度・作動を確認する。参照：「温度調節」
低温しかでない	湯側の流量調節栓は開いていますか。	流量調節栓で流量を調節する。参照：「流量調節」
	湯側・水側の流量調節栓は開いていますか。	流量調節栓で流量を調節する。参照：「流量調節」
温度調節がうまくできない	給湯機から湯がきていますか。	給湯機の設定温度・作動を確認する。参照：「温度調節」
	ゴミづまりはありませんか。	ストレーナ・吐水口の掃除をする。参照：「ストレーナ・吐水口の掃除」
	温度調節ハンドルの設定は合っていますか。	温度調節ハンドルの設定を確認する。参照：「温度調節」
水はねが気になる		流量調節栓で流量を調節する。参照：「流量調節」

以上の点検を実施されても、不具合がなくならない場合はお手数ですがお買い上げの販売店(工事店)に修理をご依頼ください。

●修理される方は次の表に従って点検してください。

現象	点検項目
各接合部及びハンドル部から水が漏れる	老朽化や使用環境により部品の劣化やゴミかみのおそれがあります。各接合部からの水漏れの場合は、水漏れ箇所の部品を交換してください。ハンドルからの水漏れの場合は、一時止水切替ユニット及びサーモカートリッジを交換してください。参照：「本製品の構造」
止水しても吐水口から水が漏れる	老朽化や使用環境により部品の劣化やゴミかみのおそれがあります。一時止水切替ユニットを交換してください。参照：「本製品の構造」
シャワースーツから水が漏れる	老朽化や使用環境により部品の劣化のおそれがあります。シャワースーツを交換してください。参照：「本製品の構造」

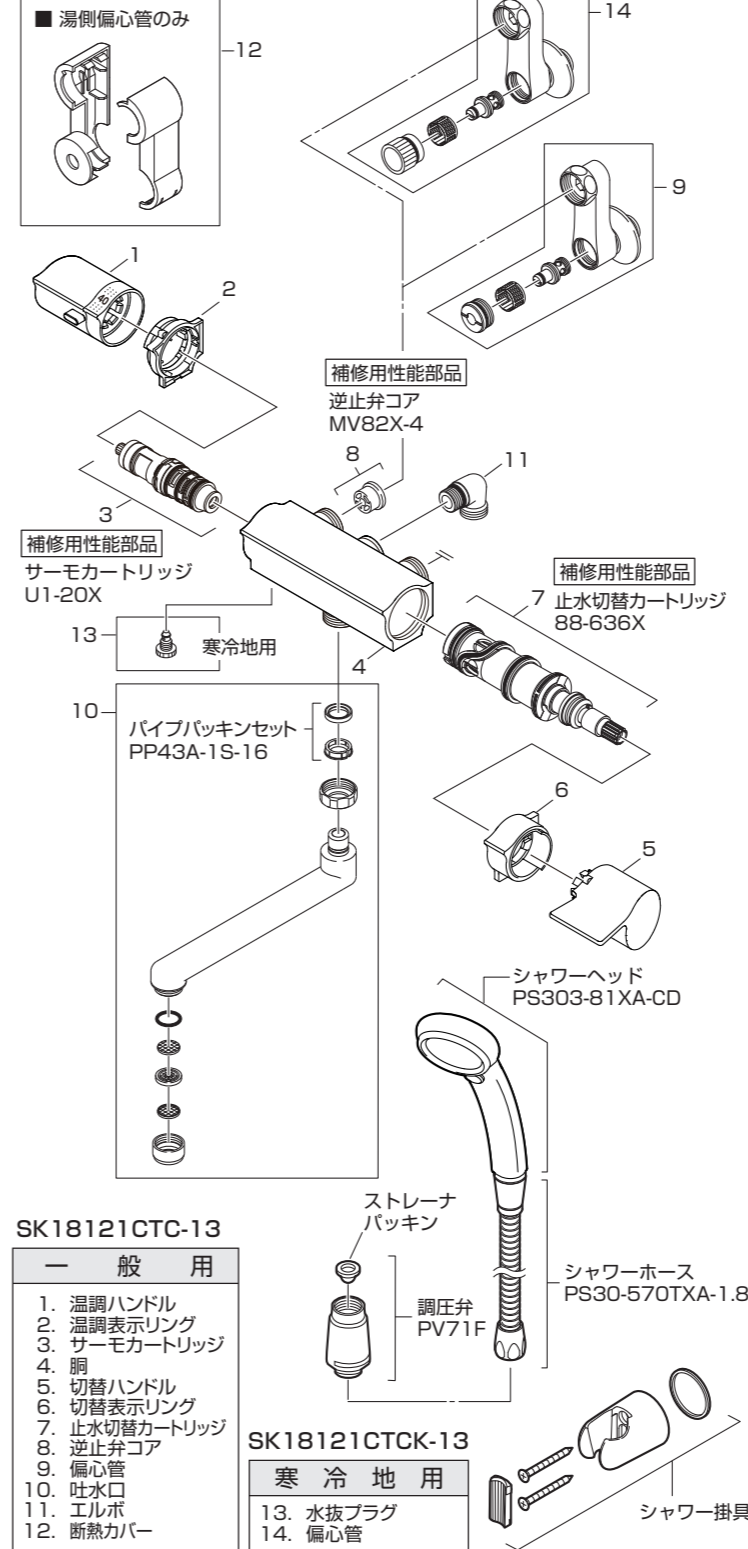
## 漏水した場合の処置

漏水した場合は、流量調節栓または配管中の元栓を閉めてください。

流量調節栓の閉め方	「流量調節」を参照してください。
元栓の閉め方	元栓ボックス(メーターボックス)のふたを開け、元栓を右にまわして閉めます。 ※元栓を閉める前に給湯機や洗濯機などの使用は止めてください。 ※閉栓後は近くの水栓などで給水が止まっていることを確認してください。 ※一部の地域では左まわしの場合があります。 ※元栓がどこにあるかわからない場合は、水道局にお問い合わせください。
■戸建て住宅などの元栓ボックス：	●キー式 主に玄関やガレージ付近の地面にあります。 古い戸建て住宅の場合は道路に円形のキー式ボックスがあったりします。
●キー式	止水栓キー SAN-EI 品番：PR30A (止水栓キー)
●ハンドル式	水道メーター(量水器)
■マンションなどの中高層住宅の元栓ボックス：	主に玄関を出た階段の踊り場に鉄の扉があり、電気やガスのメーターと共に水道メーターと元栓があります。 お隣と共通のボックス内で元栓の場所がわからない場合は、水道料金の検針票などでご自分の水道メーター番号を確認してください。
●キー式	水道メーター(量水器)

## こんなときは 本製品の構造

本製品の構造を表したイラストです。構造をご理解いただくにご使用ください。



### SK18121CTC-13 一般用

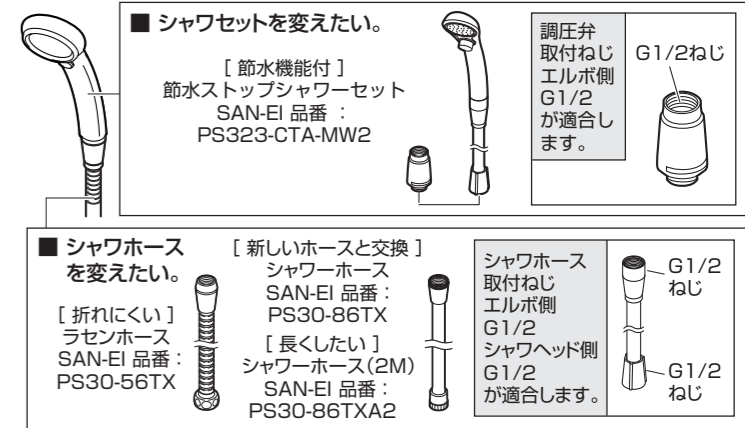
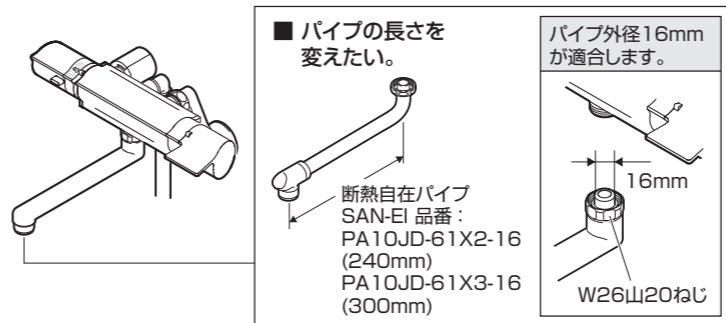
1. 温調ハンドル
2. 温調表示リング
3. サーモカートリッジ
4. 胴
5. 切替ハンドル
6. 切替表示リング
7. 止水切替カートリッジ
8. 逆止弁コア
9. 偏心管
10. 吐水口
11. エルボ
12. 断熱カバー

### SK18121CTCK-13 寒冷地用

13. 水抜プラグ
14. 偏心管

## こんなときは オプション品について

SAN-EIでは、水まわりを快適にサポートできるようにオプション品や補修パーツをホームセンターなどでとりそろえています。(品質改良、原材料事情などにより、品番、仕様などの変更、および製造中止を予告なくさせていただきます。あらかじめご了承ください。)



## 保証とアフターサービス

【保証について】  
●この製品は保証書の内容にしたがって保証されています。お買上げ(お取付け)年月日、販売店(工事店)名が記入してあることを確認してください。  
●保証期間中は保証書の規定にしたがって、修理をさせていただきます。保証期間内でも有料になることがありますので保証書の内容をご確認ください。保証期間は保証書を確認してください。  
●保証期間を過ぎても修理すれば使用できる製品については、ご希望により有料で修理させていただきます。

### 【水栓の定期的な点検・部品交換について】

水栓の性能を維持するために定期的な点検・部品交換が必要です。摩耗劣化部品は、5年を交換の目安としておりますが、逆止弁については、より安全を考え、早め(3～5年)の点検・交換をおすすめします。(交換時期は、使用環境などにより異なります。)

### 定期点検・部品交換

使用年数	1	2	3	4	5	6	7	8	9	10	11	12
お客様による日常のお手入れ・点検												
摩耗劣化部品の交換												
買替えご検討												

摩耗劣化部品とは、日頃使用する度に摺動する、または摩耗及び劣化しやすい部品のことです。摩耗劣化部品の例  
一時止水切替ユニット・サーモカートリッジ(温調バルブ)・逆止弁(逆流防止弁)シャワースーツ・シャワースーツ取付ねじ・ストレーナ・パックン・オーリングなど

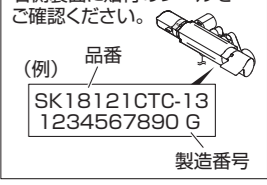
部品が摩耗劣化すると操作性低下、機能障害、劣化物流出や水漏れなどの原因になりますので、交換が必要です。部品の詳細については「本製品の構造」を参照してください。

### 【補修用性能部品の供給期間】

この製品の補修用性能部品(機能維持のために必要な部品であり、使用期間中に取替える可能性が高いもの)の供給期間は製造中止後10年です。

### 【修理の依頼と部品交換の依頼について】

- 修理依頼と部品交換依頼先：  
お求めの販売店(工事店)又は当社
- 連絡していただきたい内容：  
■住所、氏名、電話番号  
■品番、品名  
■お買上げ(お取付け)年月日  
■故障内容、異常の状況(水漏れ箇所の説明など)、部品交換の依頼  
■訪問希望日



●当社の修理および部品交換料金は「技術料」+「部品代」+「出張料」で構成されています。  
「技術料」……診断・故障箇所の修理および部品交換・調整・修理完了時の点検などの作業にかかる費用。  
「部品代」……修理および部品交換に使用した部品代。(無料修理で交換した古い部品・製品は当社の所有になります。)  
「出張料」……製品のある場所へ技術者を派遣する場合の費用。

### 【部品のご購入や修理の依頼、ご相談は】

●まずは、お求めの販売店(工事店)へご相談ください。  
ご不明な場合は最寄りの当社営業所へお問合せください。

本社  
〒537-0023 大阪市東成区玉津1丁目12番29号  
お客様相談室 大阪 ☎(06)6976-8661  
東京 ☎(03)3683-7496  
株式会社 三栄水栓製作所  
フリーダイヤル ☎0120-06-9721

東京支店	☎(03)3683-7471	横浜営業所	☎(045)929-0331
名古屋支店	☎(052)800-8688	静岡営業所	☎(054)236-1115
大阪支店	☎(06)6972-6981	金沢営業所	☎(076)268-7751
札幌営業所	☎(011)782-5353	京都営業所	☎(075)605-5761
盛岡営業所	☎(019)605-7301	神戸営業所	☎(078)843-9231
仙台営業所	☎(022)258-6251	広島営業所	☎(082)922-3631
郡山営業所	☎(024)931-1377	新潟営業所	☎(089)905-7866
新潟営業所	☎(025)281-1291	福岡営業所	☎(092)674-1230
東京西営業所	☎(042)582-7141	熊本営業所	☎(096)385-7161
さいたま営業所	☎(048)625-4741	沖縄営業所	☎(098)869-0890

ホームページ <http://www.san-ei-web.co.jp>